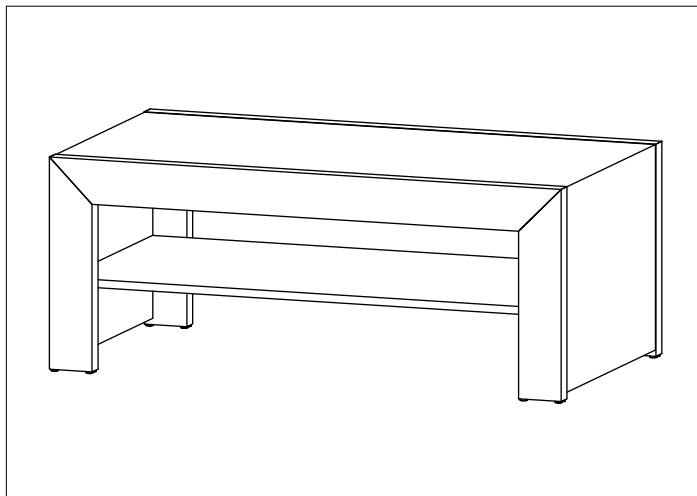




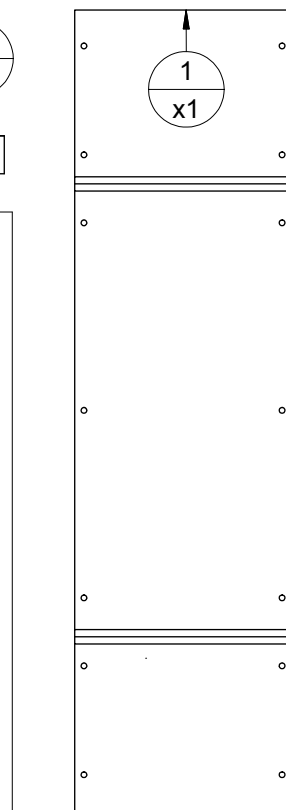
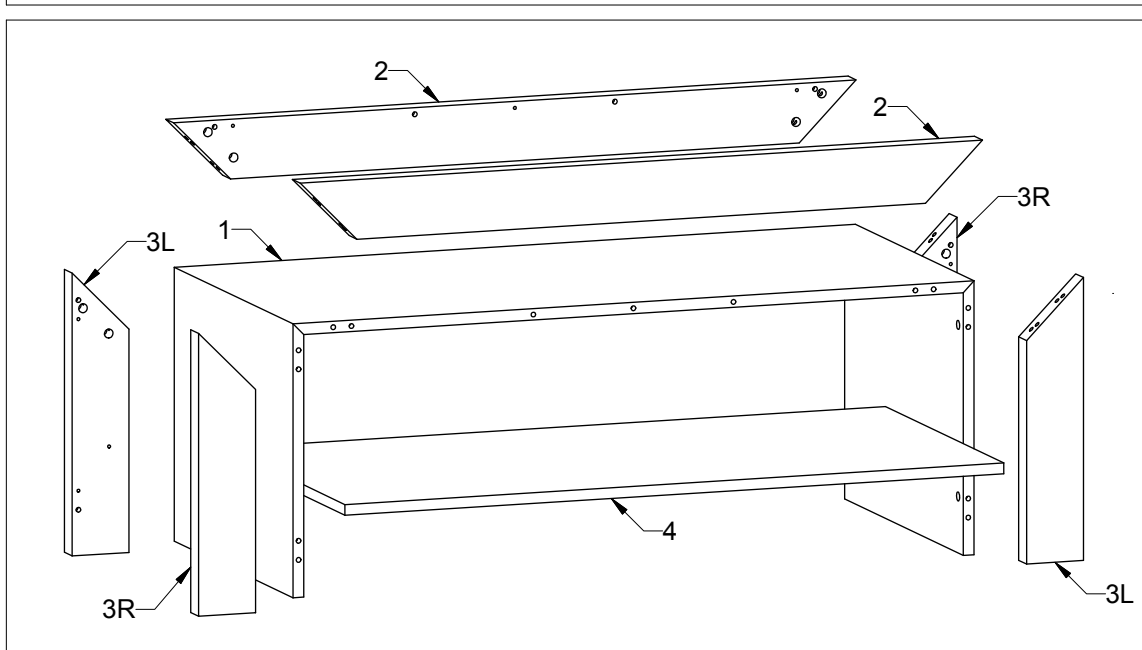
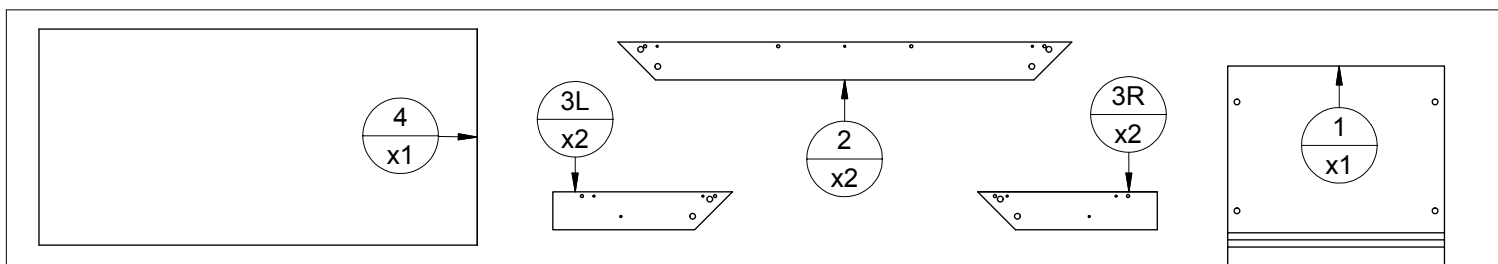
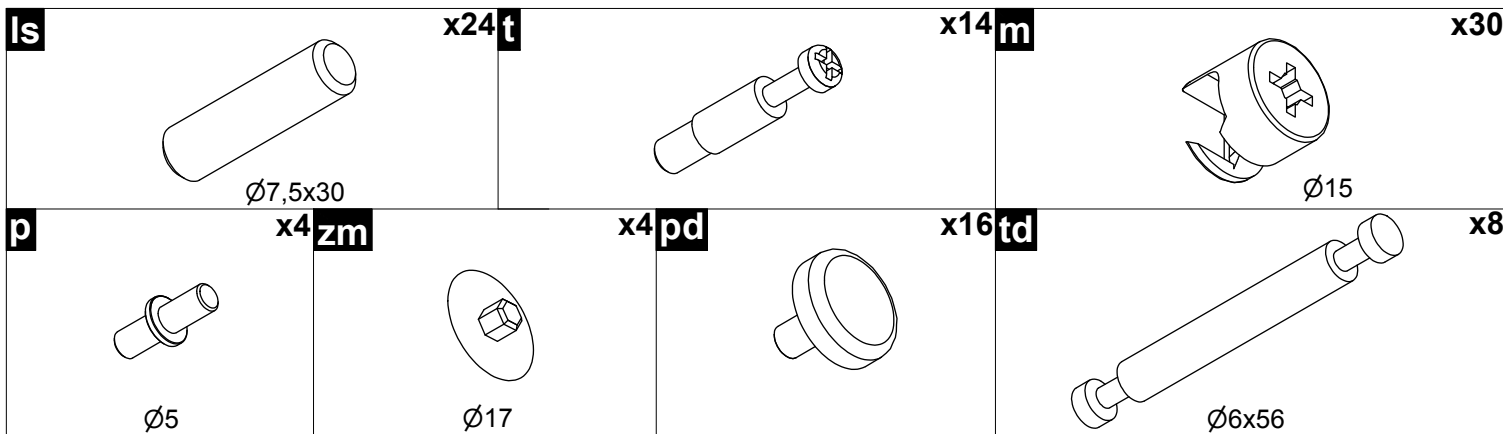
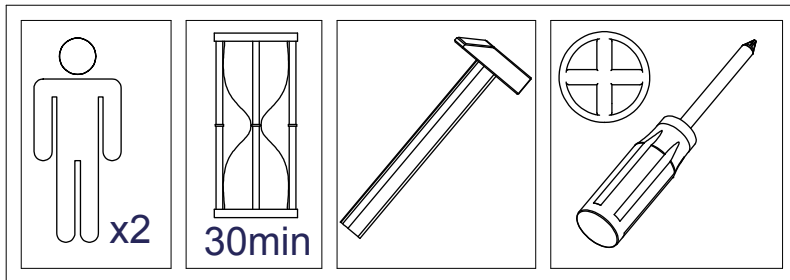
HUBERTUS DESIGN

- | | |
|----------------------------------|------------------------------|
| (D) Montageanleitung | (GB) Assembly instructions |
| (NL) Handleiding voor de montage | (PL) Instrukcja montażu |
| (TR) Montaj talimatı | (RU) Инструкция по монтажу |
| (RO) Instrucțiunile asamblare | (CZ) Montážní návod |
| (IT) Istruzioni per il montaggio | (FR) Instructions de montage |
| (SK) Montážny návod | (HU) Szerelési útmutató |

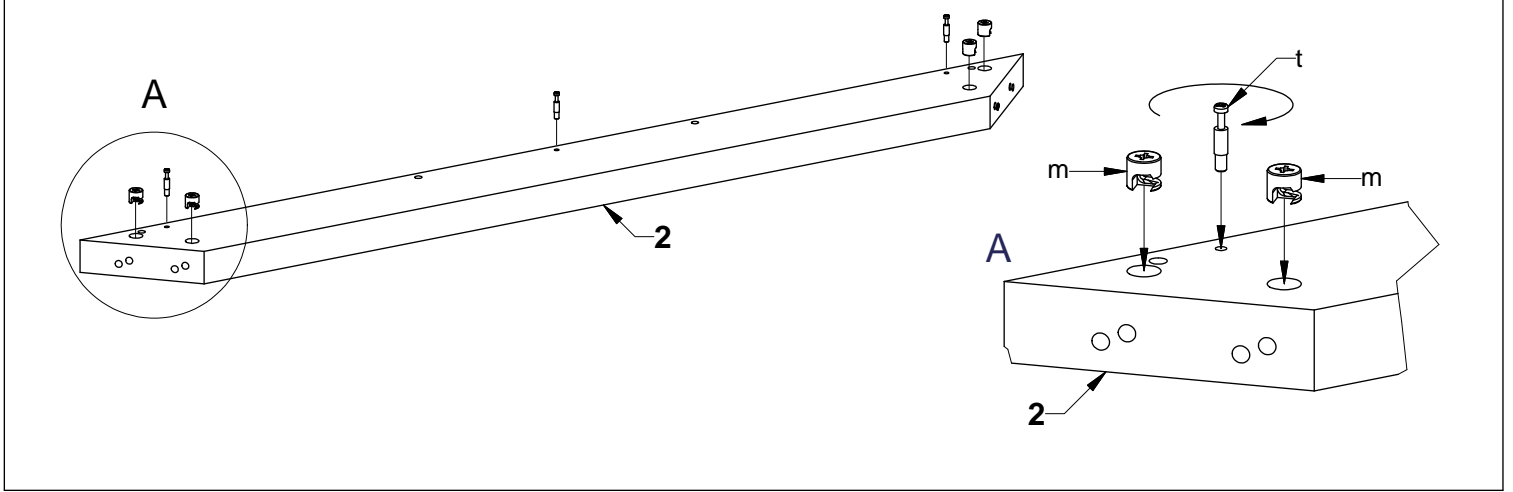


SIMPLE

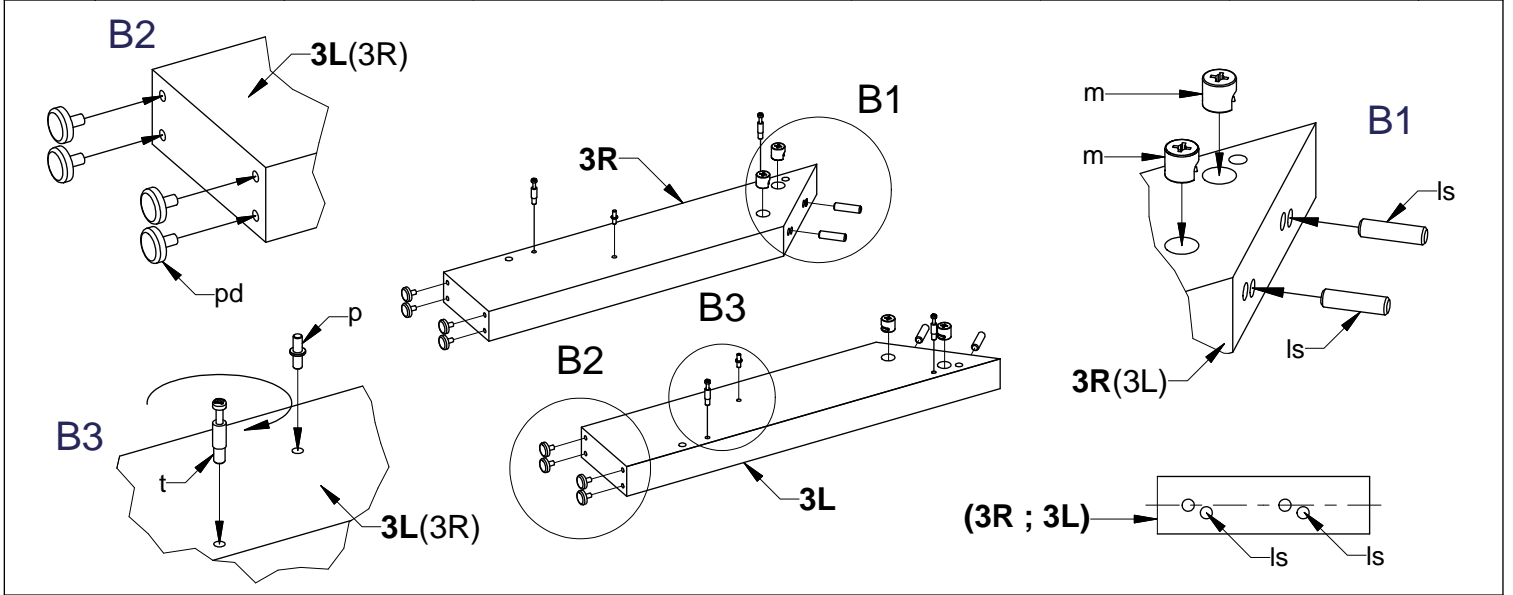
01 - 11/2011



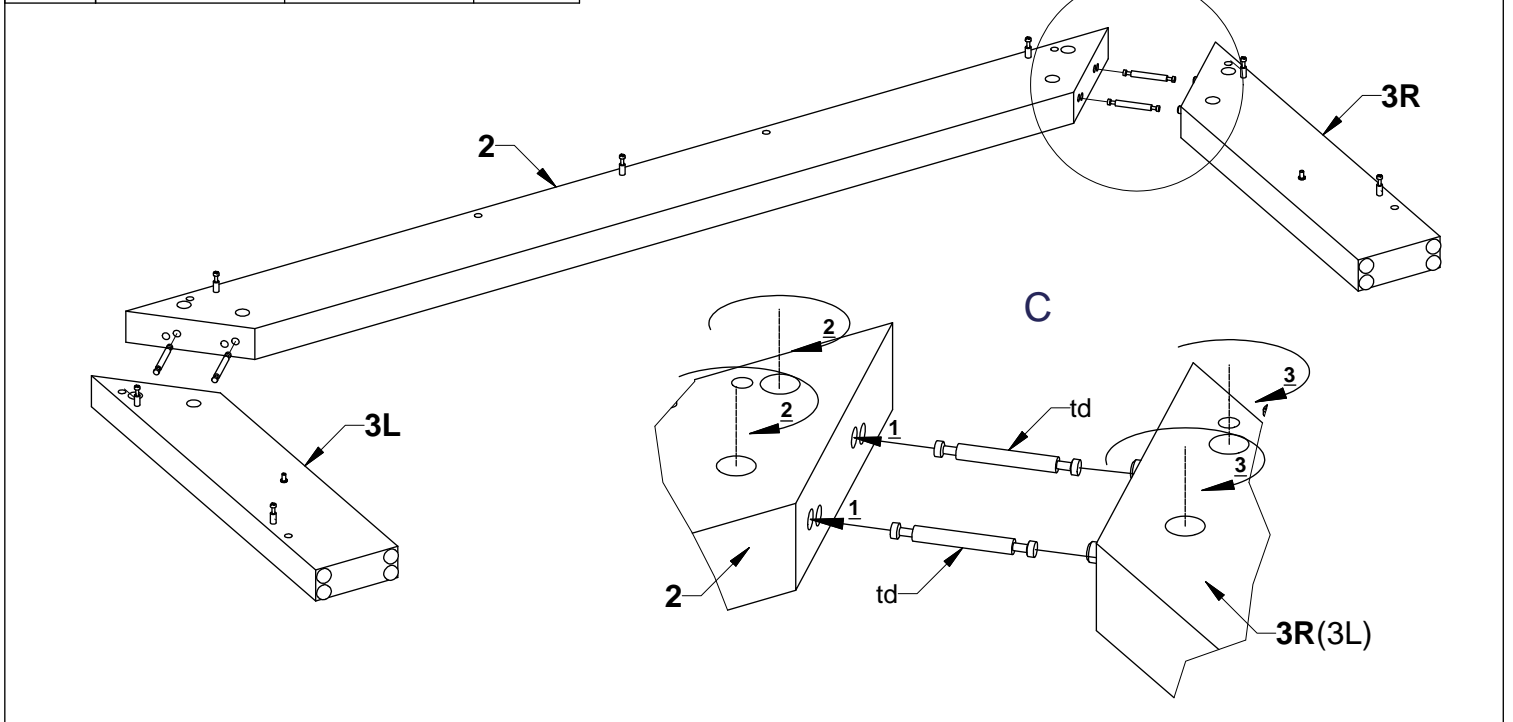
1	m x8t	x6	x2
----------	-------	----	-----------



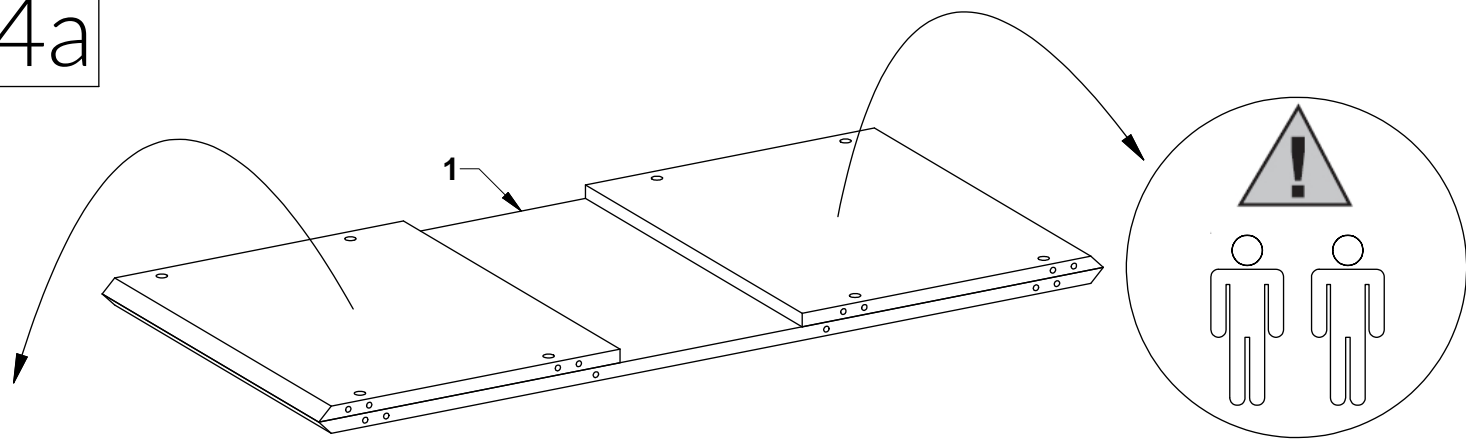
2	m x8t	x8ls	x8p	x4pd	x16	x2
----------	-------	------	-----	------	-----	-----------



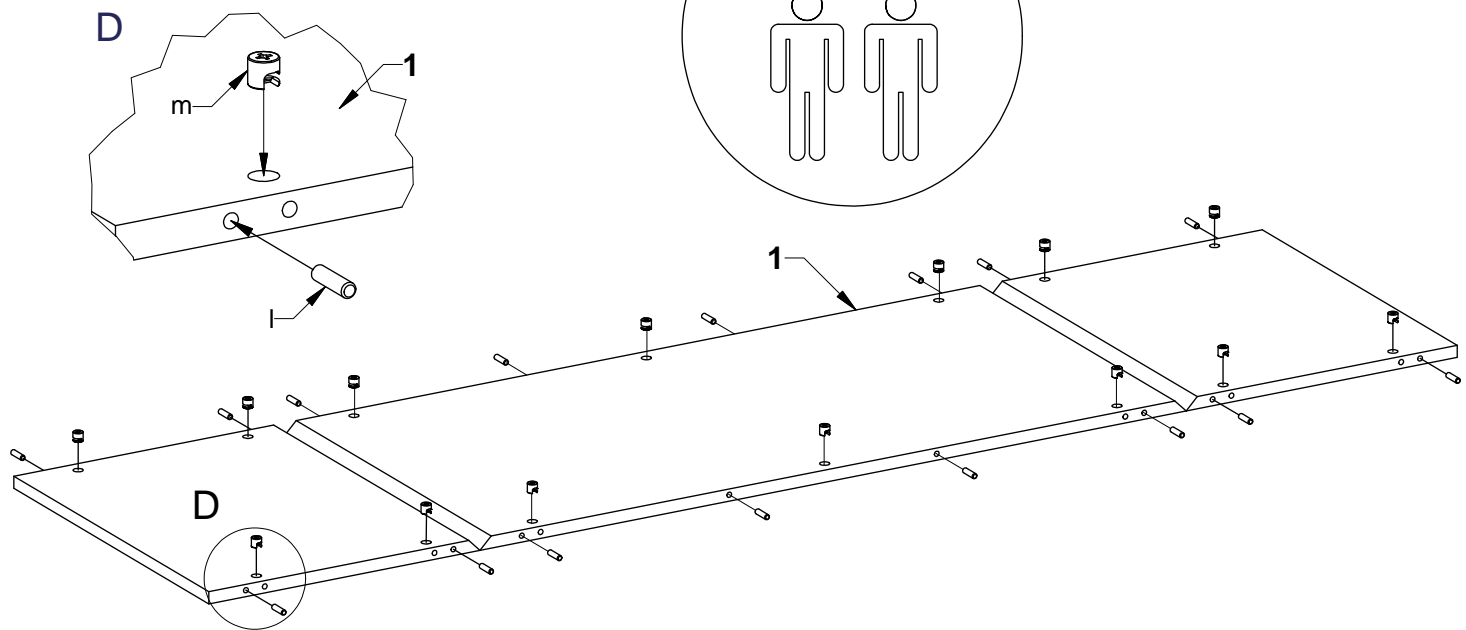
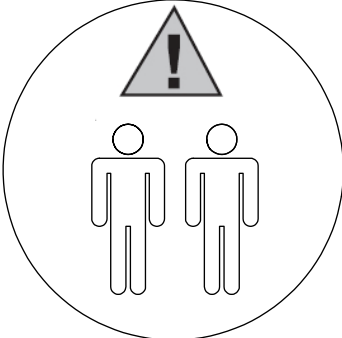
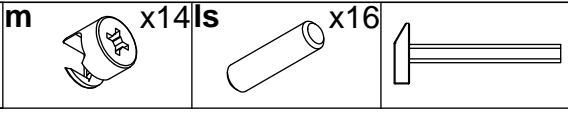
3	td x8	x2
----------	-------	-----------



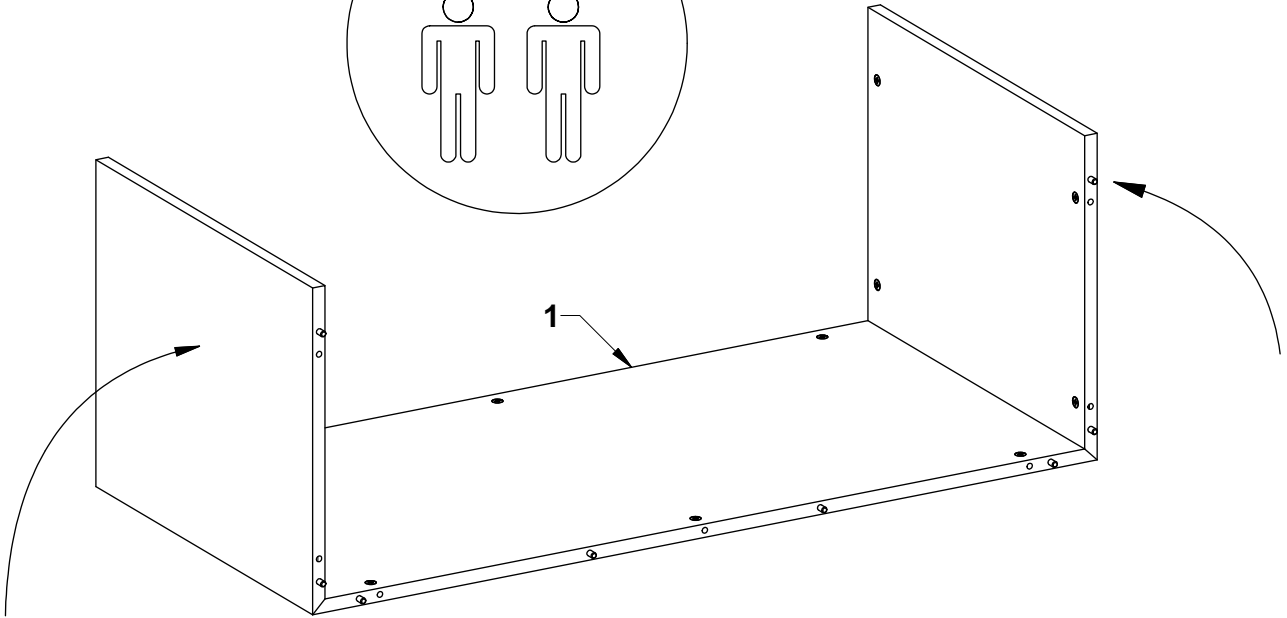
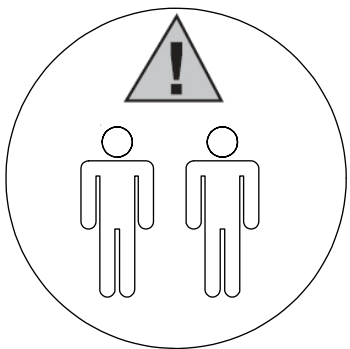
4a



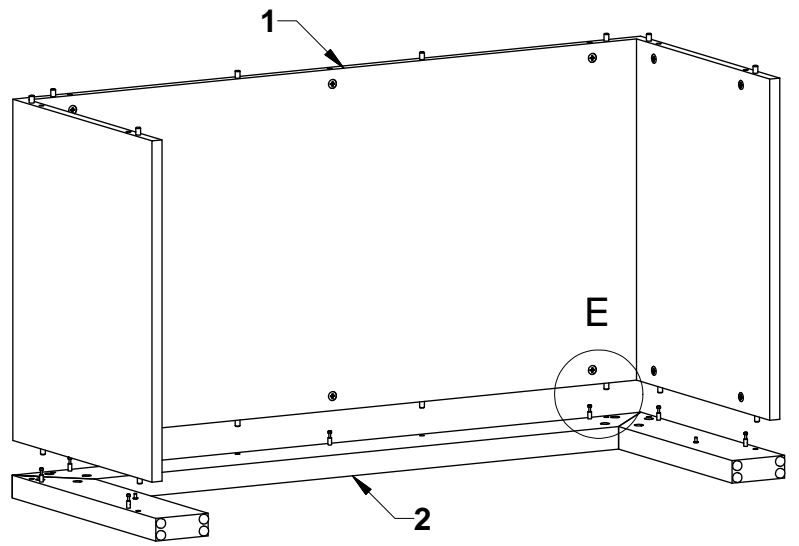
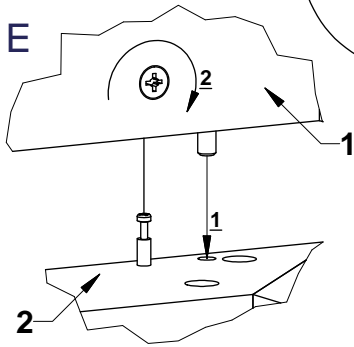
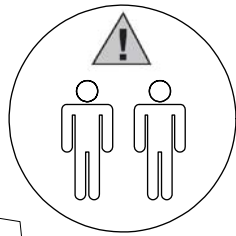
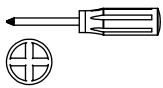
4b



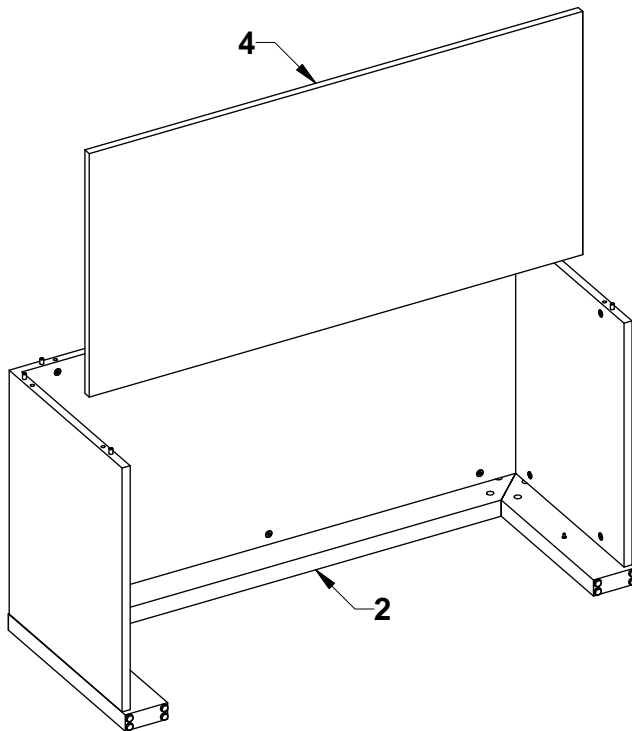
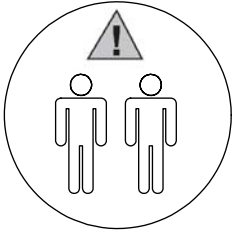
4c



5



6



7

zm



x4

